



# KÄYTTÖOHJEET MANUAL

SAVONIA

SAV-90NB

AVAILABLE AS

- PREMIUM
- TRENDLINE
- FIBERCOATED
- AUTOREFILL

*Onnittelut loistavasta kiuasvalinnastanne!  
Tutustu käyttöohjeisiin huolellisesti ennen käyttöönottoa.  
Congratulations on your purchase of SAWO sauna heater.  
Please read the manual carefully before using the heater.*

Vastukset  
Heating Elements

Ajastin  
Timer

Termostaatti  
Thermostat

Ylikuumenemissuojan  
palautuspainike  
Reset Button Hole

Sarjanumero  
Serial Number

**SÄHKÖKIUAS**  
**ELECTRIC**  
**SAUNA HEATER**

Ei käytössä seuraavissa maissa: USA, Kanada ja Meksiko.  
Not for use in the USA, Canada and Mexico.

**SUOMI / ENGLISH**

# SISÄLLYSLUETTELO

Turvaohjeet käyttäjälle .....	4
Turvaohjeet asentajalle .....	6
Kiukaan asentaminen .....	8
Kytkenäkaavio .....	10
Kiuaskivet .....	12
Saunahuoneen lämmitys .....	14
Eristys .....	16
Ilmanvaihto .....	16
Häiriötilanne .....	18
Turvaohjeet .....	18
Savonia NB kiukaan varaosat .....	18



KATSO OHJEISTA TÄRKEÄT  
LISÄOHJEET

READ THE MANUAL FOR  
ADDITIONAL IMPORTANT  
INSTRUCTIONS



PEITTIMINEN AIHEUTTAA  
PALOVAARAN

COVERING THE HEATER  
CAUSES FIRE HAZARD

# TABLE OF CONTENTS

Safety Instructions for the User .....	5
Safety Instructions for the Technician .....	7
Heater Installation .....	9
Electrical Diagram .....	10
Technical Data .....	10 - 11
Heater Stones .....	13
Heating of the sauna .....	15
Insulation .....	17
Air Ventilation .....	17
Malfunctions .....	19
Heater Precautions .....	19
Savonia 90NB Heater Spare Parts .....	19

# Turvaohjeet

Ole hyvä ja seuraa näitä ohjeita ennen saunan käyttöä, tai kiukaan asentamista.

## Käyttäjälle:

- Tämän tuotteen käyttäminen ei sovellu henkilöille (lapset mukaanlukien) joilla on fyysisiä tai henkisiä rajoitteita, tai ei ole aiempaa käyttökokemusta kiukaan käytöstä ellei valvomassa ole henkilö jolla on riittävä kokemus kiukaan käyttämiseksi.
- Lapset eivät saa suorittaa puhdistamista ja käyttäjän huoltotoimenpiteitä ilman valvontaa.
- Älä anna lasten leikkiä kiukaalla.
- Älä käytä kiuasta grillinä.
- Älä laita puita kiukaalle.
- Älä peitä kiuasta, se aiheuttaa palovaaran.
- Älä kuivaa vaatteita kiukaalla, se aiheuttaa palovaaran.
- Älä istu kiukaalla, se on todella kuuma ja aiheuttaa palovammoja.
- Älä käytä löylyvetenä kloori- (esim. Uima- tai porealtaasta) tai merivettä. Se vähentää kiukaan käyttöikä.
- Kiukaan asentamisen jälkeen kytke se toimintaan n. 30 minuutin ajaksi. Älä ole saunan sisällä suorittaessasi ensimmäistä lämmitystä. (Katso sivu 14).
- Varmista ettei kiukaalla tai sen turvaetäisyyksien sisällä ole syttyvää materiaalia ennen ajastimen päälle kytkemistä.

## **Safety Instructions**

---

Please take note of these safety precautions before using the sauna or when installing the heater.

### **For user:**

- This product is not designed to be used by persons (including children) with limited physical or mental abilities and limited experience and knowledge except under close supervision by a responsible person with knowledge and experience or having been advised by such person.
- Cleaning and user maintenance shall not be made by children without supervision.
- Under no circumstances should children be allowed to play with the device.
- Do not use the heater as a grill.
- Do not put wood of any kind on the electric heater.
- Do not cover the heater. It may cause a fire.
- Do not use the heater as clothes dryer. It may cause fire.
- Never sit on the heater. It is really hot and can cause serious burns.
- Do not use chlorinated water (e.g. From the swimming pool or jacuzzi) or seawater. It can destroy the heater.
- When installing a new heater, switch the heater on for 30mins. Do not stay inside the sauna room while performing the operation. See page 15.
- Make sure that no flammable objects have been placed on the heater before activating the preset time function or the stand-by mode for the remote operation.

## Asentajalle:

- Kiukaan kytkennän ja korjaamisen saa suorittaa vain valtuutettu sähköasentaja
- Asentaessasi kiuasta, tarkista vaadittavat suojaetäisyydet valmistajan käyttöohjeesta (Kuva 2)
- Elektroniset tunnistimet ja muut sensorit tulee asentaa siten, että saunaan tuleva raitisilma ei vaikuta niiden toimintaan. Käyttäessä erillistä ohjausta, tulee ohjauskeskus ja ohjauspaneeli asentaa saunan ulkopuolelle.
- Jos kiuas on julkisessa käytössä ja siinä on viikkoajastin, tai jos sen voi kytkeä päälle kauko-ohjaimella, on saunan oveen asennettava erillinen ovitunnistin, joka kytkee pois päältä kaikki esiajastustoiminnot kun kiuas on valmiustilassa ja saunan ovi avataan.
- Ennen kiukaan asennusta, tarkista valmistajan ilmoittamat saunan maximi ja minimi koot (Kuva 6)
- Varmista, että saunan ilman vaihto on riittävä ja asianmukainen (Kuva 7)

## **For Technicians:**

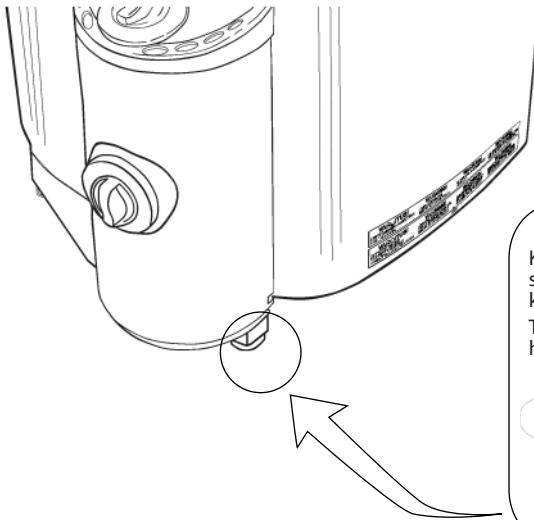
- Wiring and repairs must be done by a certified electrician.
- Follow the Minimum Safety Distances when mounting the heater (see Fig. 2).
- The electronic and electric system should be mounted in a way so that incoming air will not interfere with it. The control must be mounted outside the sauna cabin.
- If this sauna heater is used for public saunas or saunas that may be switched on by a separate remote-control system/ the door of the sauna room must be fitted with an interlock such that the stand-by mode setting for remote operation is disabled if the sauna door is opened when the stand-by mode setting for remote operation is set.
- When positioning the sauna heater, observe the minimum safety distances (see Fig. 2).
- Observe the specifications on volumes of the sauna cabin (see Fig. 6).
- Observe the specifications on ventilation of the sauna cabin (see Fig. 7).

# Kiukaan asentaminen

Sijoita kiuas lähelle seinää noudattaen vähimmäisetäisyyksiä turvallisuussyistä (kuva 2). Noudata annettuja kuutiotilavuuksia (kuva 5). Kiuasta ei saa asentaa syvennykseen. Älä asenna saunaan kuin yksi kiuas ellei sinulla ole erikoisohjeita kahden kiukaan asentamiseen. Useimmissa maissa, laki vaatii kiukaan kiinnittämisen lattiaan (kuva 1).

Käytettäessä kiuas on erittäin kuuma. Välttääksesi kosketuksen kuuman kiukaan kanssa, on suositeltavaa, että sen ympärille asennetaan suojakaide.

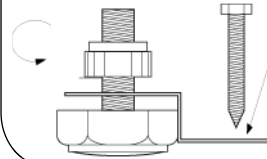
Kiuaskytkenät saa tehdä ainoastaan valtuutettu sähköasentaja, turvallisuuden ja luotettavuuden varmistamiseksi. Väärät kytkennät voivat aiheuttaa oikosulkuja ja palovaaran (kytkentäkaavio kuva 4).



Kuva 1  
Fig. 1  
JALKA  
STAND

Kierrä  
säätääksesi  
korkeutta.  
Twist to adjust  
height.

Ruuvattava suoraan  
lattiaan, jolla estetään  
kiukaan liikkuminen.  
Must be screwed directly  
on the floor to prevent the  
heater from being  
accidentally moved.



## Huom! Note



Poista suojapahvi vastuksista ennen asentamista, se on tarkoitettu ainoastaan suojaamaan kuljetuksen ajaksi.

Remove the carton from the heating elements before installing the heater as it is only intended to protect them during shipment.



# Heater Installation

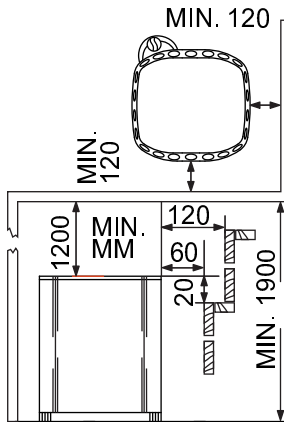
Place the heater near the wall or as strategically is permissible. For safety and convenience, follow the minimum safety distances as provided in Fig. 2. Follow the cubic volumes given in Fig. 5. Do not install the heater to the floor or wall niche. Do not install more than one heater in a sauna room unless you follow the special instructions for twin-heater installations. In most countries, there is a law that requires heaters to be screwed to the floor as provided in Fig. 1.

The heater gets very hot. To avoid the risk of accidental contact with the heater, it is recommended that a heater guard be provided.

A certified electrician must do the installation of the heater to ensure safety and reliability. Improper electrical connection can cause electric shock or fire. Refer to the electrical diagram in Fig. 4.

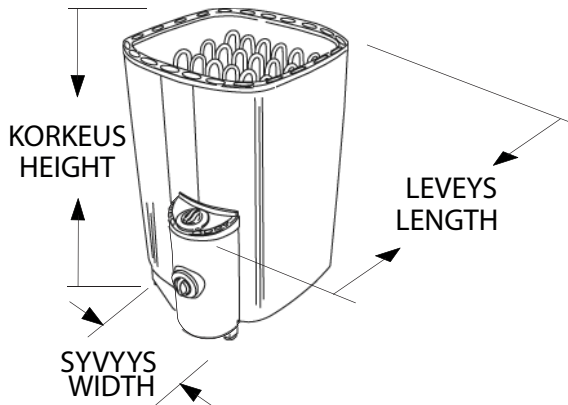
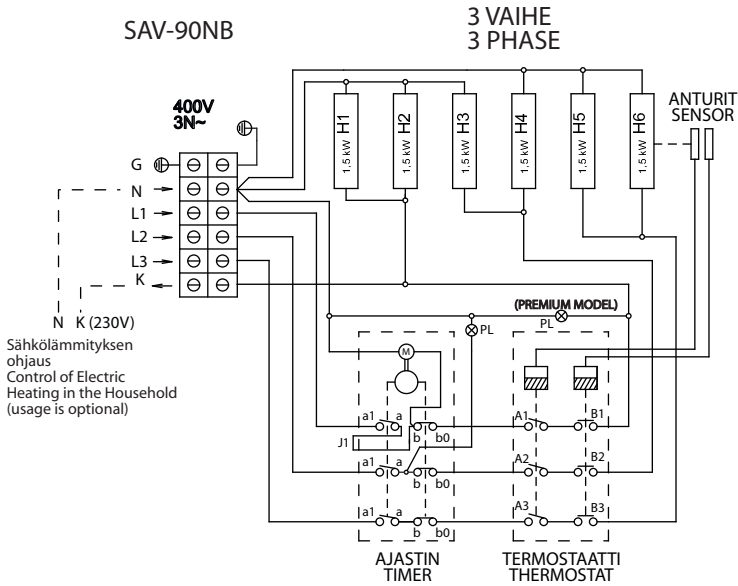
Kuva 2  
Fig. 2

## Vähimmäisturvaetäisyydet (mm) Minimum Safety Distances



Kuva 4  
Fig. 4

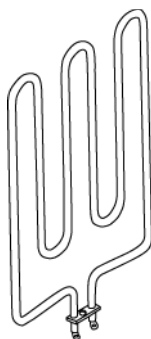
# Kytentäkaavio Electrical Diagram



Kuva 5 | Tekniset tiedot  
Fig. 5 | Technical Data

KIUAS- MALLI HEATER MODEL	KW	VASTUS kW TYYPINUMERO HEATING ELEMENT TYPE NUMBER		SAUNAN TILAVUUS SAUNA ROOM MIN MAX (m <sup>3</sup> )		JÄNNITE SUPPLY VOLTAGE	KIUKAAN KOKO LEVEYS SYVYYS KORKEUS SIZE OF HEATER LENGTH WIDTH HEIGHT (mm)			JOHDON POIKKIPINTA SIZE OF WIRE (mm <sup>2</sup> )	KIUAS- KIVET STONES	OHJAUS CONTROL	SULAKE FUSE (AMP)
SAV-90NB	9,0 kW	6 x 1,5 kW	SAV150	6	16	400V 3N~	527	410	650	5 x 2,5	40-50 kg	8 + 4h	3 x 16

Kuva 6 | Vastukset  
Fig. 6 | Heating Elements



SAV150

## Kiuaskivet

Kivien tarkoitus kiukaassa on varastoida lämpöenergiaa löylyveden tehokkaan höyrytämisen takaamiseksi. Kiukaan oikean toiminnan varmistamiseksi on kivet poistettava kiukaasta vähintään kerran vuodessa tai n. 500 käyttötunnin välein. Kiukaan kivitila puhdistetaan murentuneista kivistä ja uudet kivet ladotaan ohjeen mukaisesti. Tarvittava kivien määrä on ilmoitettu kiukaan teknisissä tiedoissa.

**Huom! Älä koskaan käytä kiuasta ilman kiviä koska tämä voi aiheuttaa kiukaan vaurioitumisen ja palovaaran. Käytä SaWo-kiukaassa vain valmistajan suosittelemia SaWo-kiuaskiviä tai muita raskaita ja kiinteitä erityisesti kiuaskiviksi tarkoitettuja kiviä. Riittävän ilman kierron varmistamiseksi ja lämmityselementtien ylikuumentumisen sekä mekaanisen vaurion välttämiseksi, älä käytä SaWo-kiukaassa teollisesti valmistettuja säännöllisen muotoisia keraamisia kiuaskiviä. Älä myöskään käytä huokoisia ja/tai pehmeitä tai murenevia luonnonkivilajeja kuten vuolukiveä.**

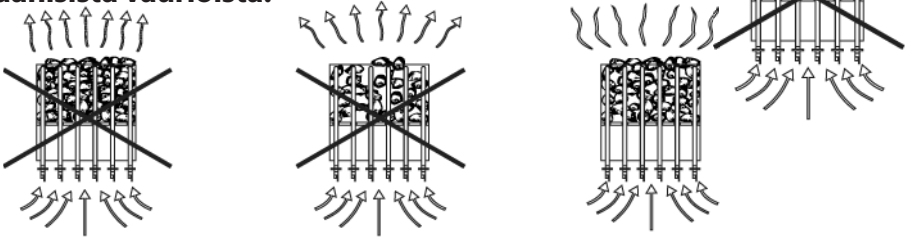
Kivien latominen kiukaaseen

Ennen kivien latomista on suositeltavaa pestä ne mahdollisen lian ja pölyn poistamiseksi. Kivien latomisessa kiukaaseen on huomioitava, että kiukaan läpi virtaavan ilman kiertoa ei estetä koska tämä johtaa lämmityselementtien ylikuumentumiseen ja niiden käyttöiän merkittäväan lyhenemiseen. Kivien latomisen periaatteena on suurikokoisimpien kivien laittaminen kiukaan pohjaosaan ja pienemmät kivet aivan yläosaan niin että ylimmät kivet ovat hieman lämmityselementtien yläpuolella. Isokokoisia kiviä ei saa milloinkaan työntää väkisin lämmityselementtien väliin vaan tällaiset kivet on poistettava. Alle 35 mm halkaisijaltaan olevia pienikokoisia kiviä tai kiven paloja ei kiukaaseen saa laittaa koska ne vaarantavat ilman kierron ja voivat aiheuttaa lämmityselementtien ylikuumentumisen.

**Huom! Takuu ei korvaa kiukaan lämmityselementtien rikkoutumisia jotka johtuvat väärän kivilajin käytön tai virheellisen ladonnan aiheuttamasta ylikuumentumisesta tai niiden aiheuttamista mekaanisista vaurioista.**

**EI KERAAMISIA KIVIÄ  
NO CERAMIC STONES**

Kuva. 3  
Fig. 3



## Heater Stones

The main purpose of the stones in the heater unit is to store enough energy to efficiently vaporize the water thrown on top of the stones to maintain correct humidity in the sauna room. The stones must be removed at least once a year or every 500 hours whichever occurs first. All stone crumbles must be removed from the heater unit and replaced with new ones as described in the heater manual. The required amount of stones is also listed in the manual provided. See Fig.3.

**NOTE! Never use the heater without stones as it may cause fire. Use only manufacturer recommended SaWo-stones. Using unsuitable stones may lead to heating element damage and will void the warranty. Never use ceramic stones or other artificial stones of any type!**

Loading stones into the heater

It is recommended that all stones should be rinsed to remove any stains or dust that can cause unpleasant odour during the first few times of using the heater. It is important that the stones are loaded carefully in a way that they do not block air circulation through the heater. Larger stones that won't fit between the heating elements must not be forced in place instead they must be completely removed. Small crumble or stone pieces smaller than 35mm in diameter must not be loaded into the heater because they will block the air circulation and will cause overheating and possible heating element damage.

**NOTE! Heating element damage due to overheating caused by wrong kind of stones or stones which were wrongly loaded into the heater is not covered by the factory warranty.**

### Varoitus!

Tarkista sauna aina ennen kiukaan päälle kytkemistä (ettei kiukaalla tai sen läheisyydessä ole mitään tavaraa). Ensimmäisellä käyttökerralla kiukaasta ja kivistä saattaa irrota hajuja, joten huolehdi saunahuoneen riittävästä tuuletuksesta. Teholtaan oikean kokoinen kiuas lämmittää saunahuoneen valmiiksi noin tunnissa (kuva 7). Lämpötilan saunassa tulisi olla noin +60 - +90 °C, henkilökohtaisten mieltymysten mukaan. Liian suuritehoinen kiuas lämmittää saunan liian nopeasti, jolloin kivet eivät ehdi lämmetä tarpeeksi. Tästä johtuen suurin osa löylyvedestä valuu suoraan kiukaan läpi. Jos kiuas on saunahuoneeseen nähden alitehoinen, saunan lämmittämiseen tarvitaan enemmän aikaa.

### CAUTION!

Always check the sauna room before switching the sauna heater on (make sure that there is nothing near the heater). When you are using the heater for the first time, the heater and the stones may emit smells. Make sure that the sauna room has been efficiently ventilated. If the output of the heater is proper it will take about an hour to reach suitable temperature (Fig. 7). The temperature in sauna room should be between +60 - + 90 °C, according to the preference of the user. Too powerful heater will heat the sauna room too quickly and the stones won't have enough time to warm. Because of this the water thrown on the stones will run through. If the heater is underpowered the heating time will be much longer.

## Eristys

Saunassa pitää olla asianmukaiset eristykset seinissä, katossa ja oveissa. Oikean tehoista kiuasta valittaessa on huomioitava: Jos saunassa on yksi neliometri (m<sup>2</sup>) eristämätöntä seinäpintaa (esim. lasiovi, tiili- tai kaakeliseinä), on saunan tilavuuteen laskettava lisää suunnilleen 1,2 kuutiometriä (m<sup>3</sup>) (kuva 5).

Kosteuseristyksen pitää olla saunassa hyvä, koska sen tarkoitus on estää saunan kosteuden leviäminen muihin huoneisiin ja seinärakenteisiin. Kosteuseristys täytyy sijoittaa lämpöeristyksen ja paneelien väliin. Saunan seinät ja katto on suositeltavaa paneeloida kuusella.

Lämpö- ja kosteuseristys asennetaan seuraavan järjestyksen mukaisesti ulkoa sisälle:

1. Lämpöeristyksen suositeltava minimipaksuus seinissä on 50 mm ja katossa 100 mm.
2. Höyrysulkuna voi käyttää pahvi- tai alumiinifoliolaminaattia, joka kiinnitetään eristyksen päälle alumiinifolio sisäänpäin.
3. Jätä vähintään 20 mm ilmarako höyrysulun ja sisäpaneelin väliin.
4. Estääksesi kosteuden kerääntymisen paneelin taakse jätä seinäpaneelin ja katon väliin rako.

## Ilmanvaihto

Saadaksesi miellyttävän ilmatilan saunaan siellä pitäisi olla kuumaa ja raikasta ilmaa sopivassa suhteessa. Ilmanvaihdon tarkoitus on kierrättää kiukaan ympärillä oleva ilma saunan kaukaisimpaankin nurkkaan. Tulo- ja poistoilmaventtiilien sijainnit vaihtelevat saunan mallista sekä omistajan mieltymyksistä riippuen.

Tuloilmaventtiili voidaan asentaa seinälle suoraan kiukaan alle (kuva 7A).

Koneellista ilmastointia käytettäessä tuloilmaventtiili voidaan asentaa vähintään 60 cm:n korkeuteen kiukaan yläpuolelle (kuva 7B) tai kattoon kiukaan yläpuolelle (kuva 7C). Näin asennettuna, ulkoa tuleva raskas kylmä ilma sekoittuu kevyeen kuumaan kiukaasta tulevaan ilmaan, tuoden raikasta ilmaa saunojille. Suositeltava tuloilmaventtiilin koko on 10cm.

Poistoilmaventtiili pitäisi sijoittaa diagonaalisesti tuloilmaventtiiliä vastapäätä, mieluiten lauteiden alle mahdollisimman kauas raitisilma-aukosta. Se voidaan asentaa lähelle lattiaa, johtaa putkea pitkin katolla sijaitsevaan poistoilmaventtiiliin tai johtaa oven alitse kylpyhuoneessa olevaan poistoventtiiliin. Tällöin saunan kynnyksraon on oltava vähintään 5 cm ja kylpyhuoneessa olisi suotavaa olla koneellinen ilmastointi. Poistoilmaventtiilin pitää olla kaksi kertaa suurempi kuin tuloilmaventtiilin.



## Insulation

The sauna must have proper insulation on the walls, ceiling and door. One square meter (m<sup>2</sup>) of un-insulated surface increases the cubic volume by approximately 1.2m<sup>3</sup> when determining the power requirement of the heater. Refer to Fig. 5. Ensure that moisture proofing is appropriate in the sauna room. The purpose of this is to prevent spreading of moisture to the other rooms or wall structure. Moisture proofing must be placed between heating insulation and panel.

Thermal and moisture proofing need to be installed according to the following order from outside to inside.

1. The recommended minimum thickness of the thermal insulation in the walls is 50 mm and in the ceiling 100 mm.
2. It is possible to use carton- or aluminum foil laminate as a vapor barrier, which is affixed over the insulation aluminum foil inwards.
3. Leave at least 20 mm air slot between vapor barrier and inside panel
4. To prevent gathering of the moisture behind the panel, leave the slot between wall panel and ceiling.

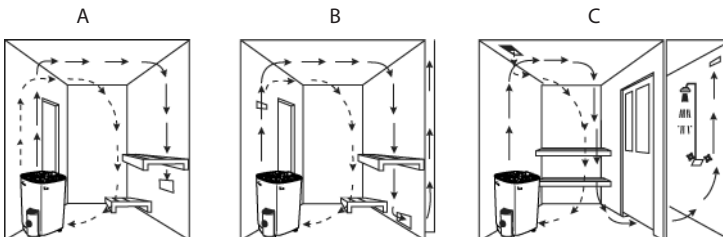
## Air Ventilation

To have a soothing sauna, there should be a proper mixing of hot and cold air inside the sauna room. Another reason for ventilation is to draw air around the heater and move the heat to the farthest part of the sauna. The positioning of the inlet and outlet vents may vary depending on the design of the sauna room or preference of the owner. Nordic spruce wood is recommended for the walls and ceiling inside the sauna.

The inlet vent may be installed on the wall directly below the heater (Fig. 7A). When using the mechanical ventilation, the inlet vent may be placed at least 60 cm above the heater (Fig. 7B) or on the ceiling above the heater (Fig. 7C). Through these positions, the heavy cold air that is blown into the sauna is mixed with the light hot air from the heater, bringing fresh air for the bathers to breathe. The inlet and the outlet vent must have a diameter of 10cm.

The outlet vent should be placed diagonally opposite to the inlet. It is recommended that the outlet vent be placed under the platform in a sauna as far as possible from the fresh air vent. It may be installed near the floor, or led outside through a pipe from the floor going to a vent to the sauna ceiling, or under the door (to the washroom). In this case, the sill slot must be at least 5 cm and it is recommended that there is mechanical ventilation in the washroom. The size of the exhaust should be twice that of the inlet.

Kuva 7  
Fig. 7



# Häiriötilanne

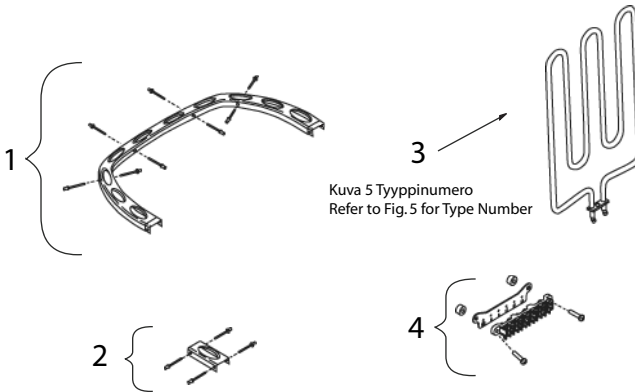
Jos kiuas ei toimi, tarkista erillisen ohjauskeskuksen ohjeet.

## Turvaohjeet

1. Valtuutettu ammattimies tekee kytkennät ja korjaukset.
2. Älä käytä kiuasta grillinä.
3. Älä kuivata vaatteita kiukaalla. Se aiheuttaa palovaaran.
4. Älä istu kiukaalla. Se on todella kuuma ja aiheuttaa palovammoja.
5. Älä peitä kiuasta. Se aiheuttaa palovaaran.
6. Älä laita puita sähkökiukaalle.
7. Älä koskaan käytä kiuasta ilman kiviä. Se aiheuttaa palovaaran.
8. Älä käytä kloorivettä (esim. uima- tai porealtaasta) tai merivettä. Se tuhoaa kiukaan.

## Savonia NB kiukaan varaosat

- |                                   |   |
|-----------------------------------|---|
| 1. Etukaulus                      | 10. Ajustimen lamppu                    |
| 2. SAV 90-120 sivukaulus          | 11. Ajastinkytkin                       |
| 3. Vastus                         | 12. Anturipidike                        |
| 4. Riviliitin (iso)               | 13. Termostaattikytkin                  |
| 5. Vastuspidikkeet<br>O-renkailla | 14. Termostaatin lamppu (PREMIUM MODEL) |
| 6. Kaapelipidike                  | 15. Etukuori                            |
| 7. Nimikyltti (iso)               | 16. Termostaatin nappi                  |
| 8. Säätojalka                     | 17. Styrenhetens stomme                 |
| 9. Ajastinnappi                   | 18. SAVNB kaapelikanava                 |



## Malfunctions

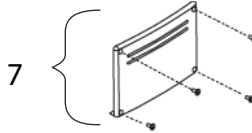
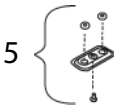
If heater doesn't work, check the instructions for the separate control unit

## Heater Precautions

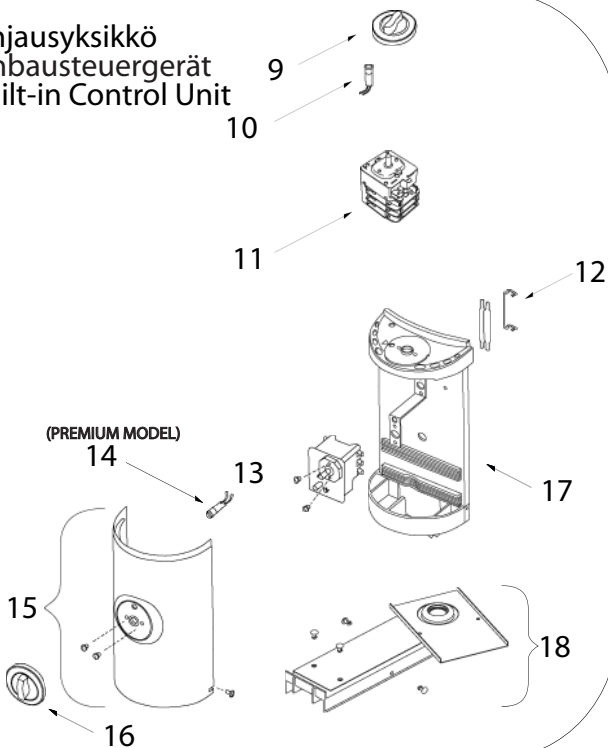
1. Wiring and repairs must be done by a certified electrician.
2. Do not use the heater as a grill.
3. Do not use the heater as clothes dryer. It may cause fire.
4. Never sit on the heater. it is really hot and can cause serious burns.
5. Do not cover the heater. it may cause a fire.
6. Do not put wood of any kind on the electric heater.
7. Never use the heater without stones. it may cause a fire.
8. Do not use chlorinated water (e.g. from the swimming pool or jacuzzi) or seawater. it can destroy the heater.

## Savonia 90NB Heater Spare Parts

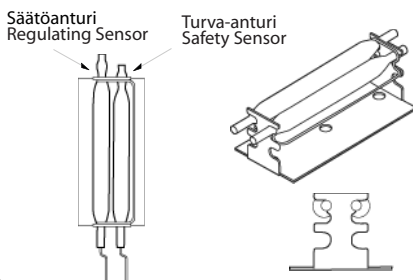
- |  |   |
|--|---|
| 1. Front Frame                         | 10. Timer Pilot Lamp                      |
| 2. SAV 90-120 Side Frame               | 11. Timer Switch                          |
| 3. Heating Element                     | 12. Sensor Lock                           |
| 4. Terminal Block (Large)              | 13. Thermostat Switch                     |
| 5. Heating Element Holder with O-rings | 14. Thermostat Pilot Lamp (PREMIUM MODEL) |
| 6. Cable Holder                        | 15. Front Cover                           |
| 7. Name Plate (Large)                  | 16. Thermo Knob                           |
| 8. Leveling Bolt                       | 17. Control Unit Body                     |
| 9. Timer Knob                          | 18. SAVNB Cable Channel with Bottom Cover |



Ohjauksikkö  
Einbausteuergerät  
Built-in Control Unit



Kuva 8 Anturien sijainnit  
Fig.8 Sensor Location



www.sawo.com  
info@sawo.com

Pidätämme oikeuden muutoksiin.  
Subject to change without notice.

CE  
IPX4



SAVNB\_ML\_S(F0515)